



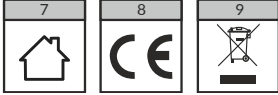
www.orno.pl

ORNO-LOGISTIC Sp. z o.o.
ul. Rolników 437, 44-141 Gliwice, POLAND
tel. (+48) 32 43 43 110
NIP 6351831853, REGON 243244254

ORNO

Model: OR-AE-1359, OR-AE-1359(GS), OR-AE-1360, OR-AE-1360(GS)

PL| Gniazdo meblowe
EN| Furniture socket
DE| Möbelsteckdose



PL| Wskazówki dotyczące bezpiecznego użytkowania

Przed podłączeniem i użytkowaniem urządzenia prosimy o dokładne zapoznanie się z niniejszą instrukcją obsługi. W razie jakichkolwiek problemów ze zrozumieniem jej treści prosimy o skontaktowanie się ze sprzedawcą urządzenia. Producent nie odpowiada za uszkodzenia mogące wynikać z nieprawidłowego montażu czy eksploatacji urządzenia. Dokonywanie samodzielnych napraw i modyfikacji skutkuje utratą gwarancji. Z uwagi na fakt, że dane techniczne podlegają ciągłym modyfikacjom, Producent zastrzega sobie prawo do dokonywania zmian dotyczących charakterystyki wyrobu oraz wprowadzania innych rozwiązań konstrukcyjnych nie pogarszających parametrów i walorów użytkowych produktu. Dodatkowe informacje na temat produktów marki ORNO dostępne są na: www.orno.pl. Orno-Logistic Sp. z o.o. nie ponosi odpowiedzialności za skutki wynikające z nieprzestrzegania zaleceń niniejszej instrukcji. Firma Orno-Logistic Sp. z o.o. zastrzega sobie prawo do wprowadzania zmian w instrukcji - aktualna wersja do pobrania ze strony support.orno.pl. Wszelkie prawa do tłumaczenia/interpretowania oraz prawa autorskie niniejszej instrukcji są zastrzeżone.

1. Nie zanurzaj urządzenia w wodzie i innych płynach.
2. Nie obsługuj urządzenia, gdy uszkodzona jest obudowa lub kabel.
3. Nie dokonuj samodzielnych napraw.
4. Nie używaj urządzenia niezgodnie z jego przeznaczeniem.
5. Unikaj kontaktu z wodą oraz innymi przewodnikami elektrycznymi (np. metale).
6. Trzymaj z dala od dzieci.
7. Do użytku wewnątrz pomieszczeń.
8. Wyrób zgodny z CE.

9. Każde gospodarstwo jest użytkownikiem sprzętu elektrycznego i elektronicznego, a co za tym idzie potencjalnym wytwórcą niebezpiecznego dla ludzi i środowiska odpadu, z tytułu obecności w sprzęcie niebezpiecznych substancji, mieszanin oraz części składowych. Z drugiej strony zużyty sprzęt to cenny materiał, z którego możemy odzyskać surowce takie jak miedź, cyna, szkło, żelazo i inne. Symbol przekreślonego kosza na śmieci umieszczany na sprzęcie, opakowaniu lub dokumentach do niego dołączonych oznacza, że produktu nie wolno wyrzucać łącznie z innymi odpadami. Oznakowanie oznacza jednocześnie, że sprzęt został wprowadzony do obrotu po dniu 13 sierpnia 2005 r. Obowiązkiem użytkownika jest przekazanie zużytego sprzętu do wyznaczonego punktu zbiórki w celu właściwego jego przetworzenia. Informacje o dostępnym systemie zbierania zużytego sprzętu elektrycznego można znaleźć w punkcie informacyjnym sklepu oraz w urzędzie miasta/gminy. Odpowiednie postępowanie ze zużytym sprzętem zapobiega negatywnym konsekwencjom dla środowiska naturalnego i ludzkiego zdrowia!

OSTRZEŻENIE Przed podłączeniem wtyczki do gniazda sieciowego należy upewnić się, że parametry sieci są zgodne z danymi technicznymi. W przypadku uszkodzenia kabla natychmiast należy go odłączyć od gniazda zasilającego w sposób bezpieczny dla użytkownika. Nie wolno używać przedłużacza z uszkodzonym kablem. Kabel uszkodzony musi być wymieniony przez osobę z odpowiednimi uprawnieniami.

EN| Directions for safety use

Before connecting and using the device, read this Operating Manual and keep it for future reference. In case something written herein is unclear, please contact the seller. The manufacturer is not responsible for any damage that can result from improper device installation or operation. Any repair or modification carried out by yourselves results in loss of guarantee. In view of the fact that the technical data are subject to continuous modifications, the manufacturer reserves a right to make changes to the product characteristics and to introduce different constructional solutions without deterioration of the product parameters or functional quality. Additional information about ORNO products is available at www.orno.pl. Orno-Logistic Sp. z o.o. holds no responsibility for the results of non-compliance with the provisions of the present Manual. Orno Logistic Sp. z o.o. reserves the right to make changes to the Manual - the latest version of the Manual can be downloaded from support.orno.pl. Any translation/interpretation rights and copyright in relation to this Manual are reserved.

1. Do not immerse the device in water or other fluids.
2. Do not operate the device when its housing or wire is damaged.
3. Do not perform any repairs by yourself.
4. Do not use the device against its intended use.
5. Avoid contact with water and other electric conductors (e.g. metals).
6. Keep away from children.
7. Suitable for indoor use only.
8. Product compliant with CE standards.

9. Every household is a user of electrical and electronic equipment and therefore a potential producer of hazardous waste to humans and the environment from the presence of hazardous substances, mixtures and components in the equipment. On the other hand, waste equipment is a valuable material, from which we can recover raw materials such as copper, tin, glass, iron and others. The symbol of a crossed-out rubbish bin placed on the equipment, packaging or documents attached thereto indicates the necessity of separate collection of waste electrical and electronic equipment. Products marked in this way, under penalty of a fine, may not be disposed of in ordinary waste together with other waste. The marking also means that the equipment was placed on the market after the 13th August 2005. It is the user's responsibility to hand over the waste equipment to a designated collection point for proper treatment. Used equipment may also be returned to the seller in case of purchase of a new product in a quantity not greater than the new purchased equipment of the same type. Information about the available waste electrical equipment collection system can be found at the information point of the shop and in the municipal office. Proper handling of waste equipment prevents negative consequences for the environment and human health!

NOTE Before you plug in the device, please make sure that electric circuit parameters comply with its technical specification. In case of wire damage, safely unplug it straight off. Do not use the device when its wire is damaged. It should be replaced by professional electrician.

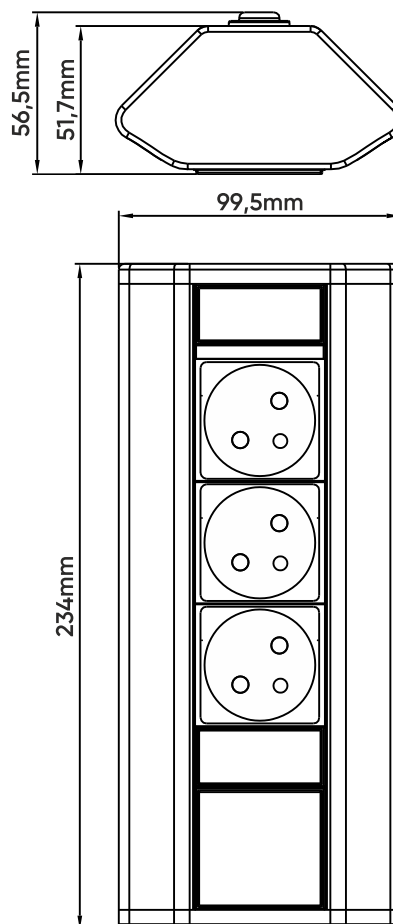
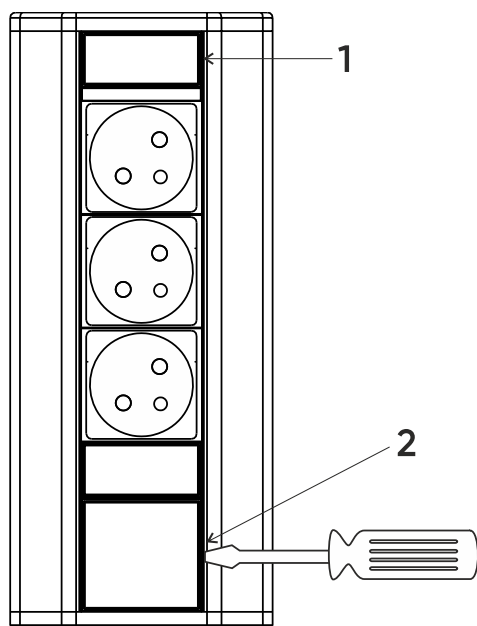
DE| Anweisungen zur sicheren Verwendung

Bevor Sie das Gerät anschließen und benutzen, lesen Sie bitte diese Anleitung sorgfältig durch. Wenn Sie Probleme beim Verständnis dieser Anleitung haben, wenden Sie sich bitte an den Verkäufer des Gerätes. Der Hersteller haftet nicht für die Schäden, die aus falscher Montage oder falschem Gebrauch des Geräts folgen können. Selbständige Reparaturen und Modifikationen führen zum Verlust der Garantie. In Anbetracht der Tatsache, dass die technischen Daten ständig geändert werden, behält sich der Hersteller das Recht auf Änderungen in Bezug auf Charakteristik des Produktes und Einführung anderer Konstruktionslösungen, die die Parameter und Gebrauchsfunktionen nicht beeinträchtigen, vor. Für weitere Informationen zu ORNO-Produkten besuchen Sie bitte die Website: www.orno.pl. Orno-Logistic Sp. z o.o. haftet nicht für die Folgen der Nichtbeachtung der Anweisungen in dieser Bedienungsanleitung. Firma Orno-Logistic Sp. z o.o. behält sich das Recht vor, Änderungen in der Bedienungsanleitung vorzunehmen - aktuelle Version zum Herunterladen unter support.orno.pl. Alle Rechte an Übersetzung/Dolmetschen und Urheberrechten an dieser Bedienungsanleitung sind vorbehalten.

1. Tauchen Sie die Einrichtung niemals in Wasser oder anderen Flüssigkeiten.
2. Bedienen Sie die Einrichtung nicht, wenn das Gehäuse oder Kabel beschädigt ist.
3. Nehmen Sie keine Reparaturen selbst vor Verwenden.
4. Verwenden Sie das Gerät nicht unsachgemäß.
5. Kontakt mit Wasser und anderen elektrischen Leitern (z. B. Metallen) vermeiden.
6. Halten Sie sich von den Kindern fern.
7. Das Produkt ist für Innenbereich geeignet.
8. CE-konformes Gerät.

9. Jeder Haushalt ist ein Benutzer von Elektro- und Elektronikgeräten und daher ein potenzieller Produzent von gefährlichen Abfällen für Mensch und Umwelt, da die Geräte gefährliche Stoffe, Gemische und Komponenten enthalten. Andererseits sind gebrauchte Geräte ein wertvolles Material, aus dem wir Rohstoffe wie Kupfer, Zinn, Glas, Eisen u.a. gewinnen können. Das Symbol des durchgestrichenen Mülleimers auf Geräten, Verpackungen oder den angehängten Dokumenten deutet auf die Notwendigkeit der getrennten Sammlung von Elektro- und Elektronik-Altgeräten hin. So gekennzeichnete Produkte dürfen unter Androhung einer Geldstrafe nicht mit dem Hausmüll entsorgt werden. Diese Kennzeichnung bedeutet gleichzeitig, dass das Gerät nach dem 13. August 2005 in Verkehr gebracht wurde. Der Benutzer soll die Altgeräte einer festgelegten Sammelstelle zur entsprechenden Entsorgung zuführen. Gebrauchter Geräte können auch an den Verkäufer übergeben werden, wenn Sie ein neues Produkt in einer Menge kaufen, die nicht höher ist als die der neu gekauften Ausrüstung desselben Typs. Informationen zum verfügbaren Sammelsystem für Elektroaltgeräte finden Sie am Informationspunkt des Geschäfts und im Stadt- / Gemeindeamt. Der sachgemäße Umgang mit gebrauchten Geräten verhindert negative Folgen für die Umwelt und die menschliche Gesundheit!

WARNUNG Stellen Sie vor dem Anschließen des Steckers an die Steckdose sicher, dass die Netzparameter mit den technischen Daten übereinstimmen. Im Falle einer Beschädigung des Kabels schalten Sie es sofort auf eine für den Benutzer sichere Weise ab. Verwenden Sie das Gerät nicht mit einem beschädigten Kabel. Beschädigtes Kabel musste von einer Person mit entsprechenden Befugnissen ersetzt werden.



rys. 1/ fig. 1/ Abb. 1

rys. 2/ fig. 2/ Abb. 2

DANE TECHNICZNE/ TECHNICAL DATA/ TECHNISCHE DATEN

Napięcie nominalne:	Power source:	Betriebsspannung:	230V~, 50 Hz
Prąd:	Current:	Nennstrom:	max. 16A
Max. obciążenie:	Max. load:	Max. Belastung:	3680W
Typ gniazd:	Socekt type:	Socket-Typ:	OR-AE-1359 francuskie/ french/ französisch OR-AE-1360 (typ/ type/ Typ E)
			OR-AE-1359(GS) Schuko OR-AE-1360(GS) (typ/ type/ Typ F)
Ilość gniazd:	Number of sockets:	Anzahl Steckdosen:	3
Stopień ochrony:	Protection level:	Schutzart:	IP20
Przewód:	Cable type:	Kabeltyp:	H05VV-F 3x1,5mm ²
Długość przewodu:	Cable length:	Kabellänge:	1,8m
Waga netto:	Net weight:	Nettogewicht:	OR-AE-1359 0,725kg OR-AE-1359(GS)
			OR-AE-1360 0,814kg OR-AE-1360(GS)
Materiał:	Material:	Material:	tworzywo sztuczne + metal lakierowany plastic + painted metal Kunststoff + Metal lackiert

Dotyczy tylko/ Applies to/ Gilt für:
OR-AE-1360

Ilość portów USB:	Number of USB ports:	Anzahl der USB-Anschlüsse:	2
Wyjście ładowarki USB:	USB charger output:	USB-Ladeausgang:	5VDC, 2,4A
Całkowita moc wyjściowa USB:	USB charger output power:	Ausgangsleistung des USB-Ladegeräts:	12W
Średnia sprawność podczas pracy:	Average active efficiency:	Durchschnittliche Effizienz im Betrieb:	81,9%
Sprawność przy niskim obciążeniu (10%):	Efficiency at low load (10%):	Effizienz bei geringer Last (10%):	76%
Zużycie energii w stanie bez obciążenia:	No-load power consumption:	Leistungsaufnahme bei Nulllast:	0,09W

CHARAKTERYSTYKA

Urządzenie przeznaczone do montażu wewnątrz pomieszczeń, na powierzchniach płaskich jak i w narożnikach w kuchni lub biurze.

INSTALACJA

1. Za pomocą płaskiego śrubokrętu delikatnie podważ na przednim panelu dwie pokrywy maskujące (rys.1: 1,2), a następnie zdejmij je.
2. Przykręć gniazdo w wybranym miejscu za pomocą czterech śrub.
3. Po zamontowaniu wyrównaj gniazdo i załóż ponownie pokrywy maskujące.
4. Podłącz kabel zasilający do gniazda sieciowego.

BEZPIECZEŃSTWO I KONSERWACJA

Konserwacje należy wykonywać przy odłączonym zasilaniu. Czyścić wyłącznie suchymi tkaninami. Nie używać chemicznych środków czyszczących. Produkt posiada bolec uziemiający i zabezpieczenie styków.

DESCRIPTION

The device is designed for indoor installation, on flat surfaces and in corners in the kitchen or the office.

INSTALLATION

1. Using a flat screwdriver, carefully lift the two masking covers (fig. 1: 1,2) on the front panel and then remove them.
2. Screw the socket in the desired location with four screws.
3. After installation, align the socket and reattach the masking covers.
4. Plug the power cord into a power socket.

SAFETY AND MAINTENANCE

Any maintenance shall be carried out after the power source has been switched off. Clean with dry cloths only. Do not use chemical cleansers. This product has a grounding pin and current circuit protection.

BESCHREIBUNG

Das Gerät ist für die Installation in Innenräumen, auf ebenen Flächen und in Ecken in der Küche oder im Büro vorgesehen.

MONTAGE

1. Heben Sie mit einem flachen Schraubendreher die beiden Abdeckungen (Abb. 1: 1,2) auf der Frontplatte vorsichtig an und entfernen Sie sie dann.
2. Schrauben Sie den Sockel mit vier Schrauben an die gewünschte Stelle.
3. Nach der Installation richten Sie den Sockel aus und bringen die Abdeckungen wieder an.
4. Stecken Sie das Netzkabel in eine Steckdose.

SICHERHEIT UND WARTUNG

Wartung soll bei ausgeschalteter Stromversorgung erfolgen. Reinigen Sie ausschließlich mit trockenen Mitteln. Nutzen Sie keine chemischen Reinigungsmittel. Das Produkt verfügt über einen Erdungstift und einen Berührungsschutz.